



CHAAS 24 - 13 ®

De sleutel voor toegang tot het beest / the beast & duivels & satans



Vanuit de Goddelijke Wereld heeft de ondergetekende de energy ontvangen om deze sleutel te mogen activeren om toegang te verkrijgen tot velerlei wegen die naar de gebieden van het beest leiden. Ieder mens op Aarde is aangesloten en drager van de energy van het beest.

Het beest: zie BIJBEL in OPENBARINGEN van Johannes 11 vers 7 t/m 14

De grote rode draak (de oude slang): OPENBARINGEN van Johannes 12 vers 3 t/m 18

Het beest uit de zee: OPENBARINGEN van Johannes 13 vers 1 t/m 10

Een ander beest uit de Aarde: OPENBARINGEN van Johannes 13 vers 11 t/m 18

Deze laatste drie zijn handlangers van het beest.

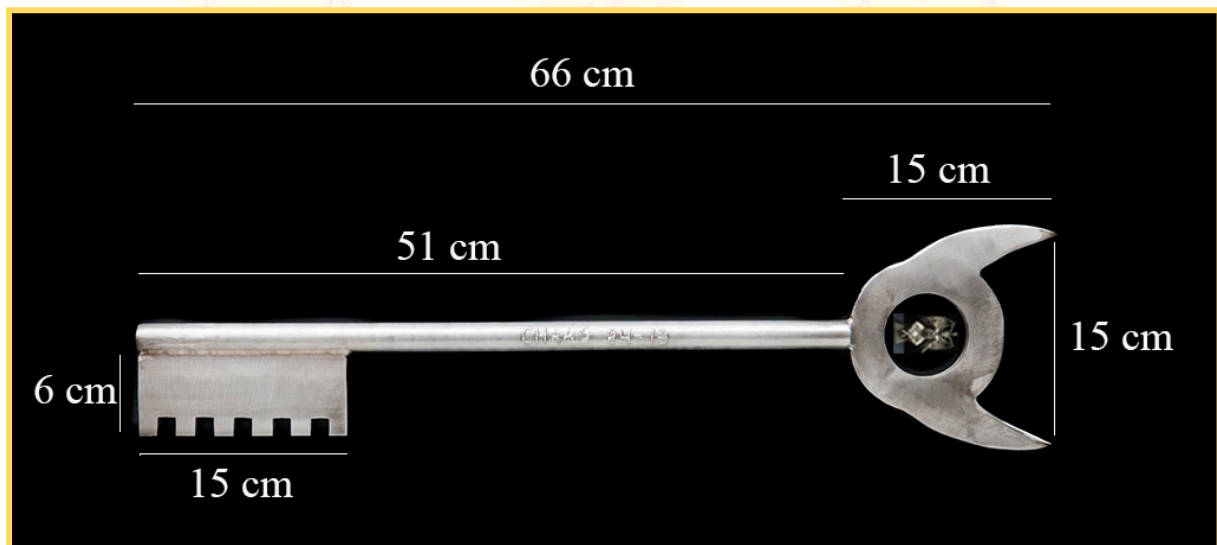




CHAAS 24 - 13 ®

De afmetingen van de sleutel zijn:

- lengte 66cm
- breedte boven 15 cm
- breedte onder 6 cm



Er komen van deze afmetingen 6 sleutels die begeestigd zijn.

Indien men bepaalde ingangen/toegangen naar het beest wil openen om zodoende deze gebieden te kunnen uitzuiveren met behulp vanuit de Goddelijke Wereld kan men het volgende doen, zowel voor de Aarde en/of voor zichzelf:

Loskoppelen:

Men kopieert totaal 6 van deze teksten van DE SLEUTEL VOOR TOEGANG TOT HET BEEST / THE BEAST & DUIVELS & SATANS.

Maak in meditatie via je Hart in gedachten contact met GOD en vraag of er een begin gemaakt kan worden voor opening met DE SLEUTEL VOOR TOEGANG TOT HET BEEST / THE BEAST, daarna voor loskoppeling van HET BEEST / THE BEAST.

Vraag via je Hart in gedachten aan GOD, de HOOFD ENGEL, ENGEL MICHAËL en ENGEL GABRIËL of je bewust en/of onbewust toegang mag hebben met HET BEEST / THE BEAST zoals beschreven in de OPENBARINGEN en daarna bevrijd mag worden van HET BEEST / THE BEAST.





CHAAS 24 - 13 ®

Verder: Zeg in gedachten via je Hart 13 keer de naam van:

1. HET BEEST / THE BEAST zoals omschreven in de OPENBARINGEN
2. HET BEEST / THE BEAST zoals omschreven in de OPENBARINGEN
3. HET BEEST / THE BEAST zoals omschreven in de OPENBARINGEN
4. HET BEEST / THE BEAST zoals omschreven in de OPENBARINGEN
5. HET BEEST / THE BEAST zoals omschreven in de OPENBARINGEN
6. HET BEEST / THE BEAST zoals omschreven in de OPENBARINGEN
7. HET BEEST / THE BEAST zoals omschreven in de OPENBARINGEN
8. HET BEEST / THE BEAST zoals omschreven in de OPENBARINGEN
9. HET BEEST / THE BEAST zoals omschreven in de OPENBARINGEN
10. HET BEEST / THE BEAST zoals omschreven in de OPENBARINGEN
11. HET BEEST / THE BEAST zoals omschreven in de OPENBARINGEN
12. HET BEEST / THE BEAST zoals omschreven in de OPENBARINGEN
13. HET BEEST / THE BEAST zoals omschreven in de OPENBARINGEN

Deze tekst 13 keer beschrijven met : GOD IS ALMACHTIG en daarna verbranden.

Let op! De bedoeling is: deze tekst 6x kopiëren, alle 6 teksten 13x beschrijven en alle 6 beschreven teksten achter elkaar of tegelijkertijd verbranden).

De mensen en/of Lichtwerkers die deze tekst over HET BEEST / THE BEAST zoals omschreven in de OPENBARINGEN verbranden, hebben bescherming en zegeningen van ENGEL MICHAËL en ENGEL GABRIËL.

Let wel: Men kan hierop een krachtige lichamelijke reactie verwachten

CHAAS 24 - 13 / BHINNEKA TUNGGAL IKA / PANCASILA

06.05.2013

